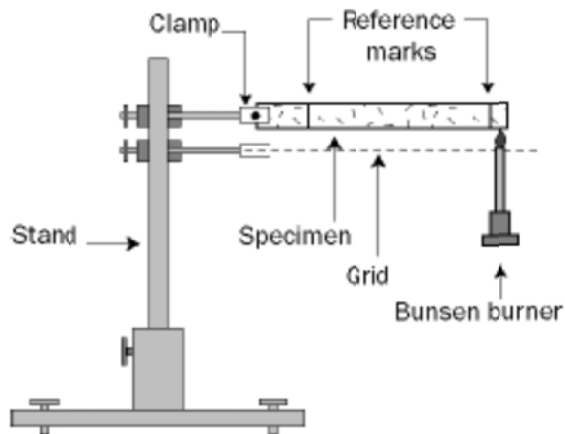


1. 燃焼試験名： **建築材料の水平式展炎性試験-展炎性（フランス）**
2. 規格： NFP92-504
3. 試験体大きさ： 230mm×460mm 3ピース
4. 火源： ブンゼンバーナー
5. 試験方法：

試験体をクランプで保持して試験体の一端にバーナーを 20 間接炎させた後にバーナーを離し、燃焼時間が 5 秒以内かどうかまた、熱溶融した火が燃え続けるかどうかを判断する。



6. 判定基準：

耐燃焼性（燃焼時間）を 5 秒以内かどうかで M1、M2、M3 とし、5 秒以上の燃焼の場合は、M3、M4 に判定される。また、熱溶融については、熱溶融がないことあるいは、熱溶融した火が燃え続けないことが M1、M2 で、燃えるものは、M3a と判定される。

Equipment	Evaluation	Classification		
NFP 92 - 504	flame remanence	none	£ 5 sec.	‡ 5 sec.
	no sparks	M 1	M 2	M 3
	non flammable sparks	M 1	M 2	M 3
	flammable sparks	--	M 3	M 4
Equipment	Evaluation	Classification		
NFP 92 - 504	flame remanence	none	£ 5 sec.	‡ 5 sec.
	no sparks	M 1	M 2	M 3
	non flammable sparks	M 1	M 2	M 3
	flammable sparks	--	M 3	M 4

7. 関連資料：

欧州の火災規定

[www.eurocobusiness.com/.../European%20Fire%20Standards.pdf](http://www.eurocobusiness.com/.../European%20Fire%20Standards.pdf)